

40 kg



kuličkové
ložisko



18 mm



horní
vedení

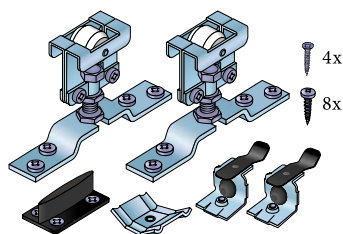


S40/S40H

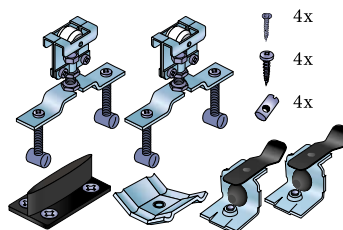
KOVÁNÍ PRO POSUVNÉ INTERIÉROVÉ DVEŘE

Nábytkové kování S40 představuje jednoduché řešení pro posuvné průchozí dveře a posuvné stěny. Systém se vyznačuje tichým chodem a jednoduchou montáží. K systému je k dispozici jak hliníková, tak ocelová vodící lišta. Varianta kování S40H je určena pro montáž do lamina pomocí spojovacích nábytkových válečků, které jsou součástí sady kování.

Sady kování

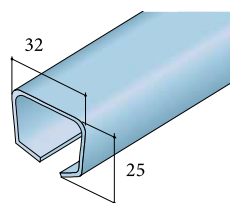


Sada S40
14COS40

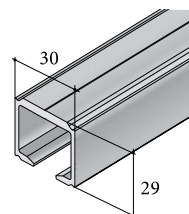


Sada S40H
14COS40H

Vodící profily

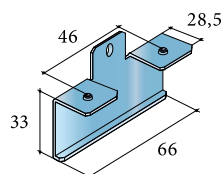


Profil S40/80 ocel
(u profilu S80 nelze použít tlumení)
14C9S408XX

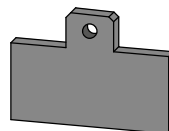


Profil S40/80N AL
14C1S408NXX

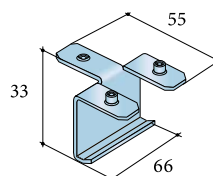
Příslušenství



Úchyt profilu S80N boční
(lze použít kryt S80N)
14C0S4UBN

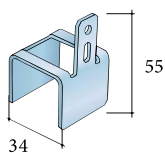


Podložka S80N pro boční úchyt (k odsazení od zdi - tl. 4 mm)
14C0S4P4MM

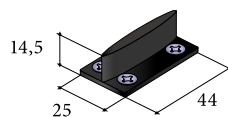


Úchyt rozšíření profilu S80N
14C0S4URN

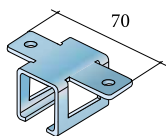
Příslušenství



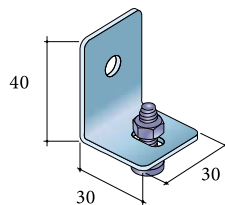
Držák garnýže dřevěné
14C0S4DG



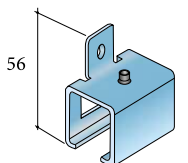
Vodítko T pojezdové
S40/S80/S100
14C0S40V



Úchyt AL lišty horní (nelze použít (kryt S80N)
14C0S4UHN

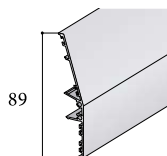


S40/80 příchytky stěnové
14C0S40P

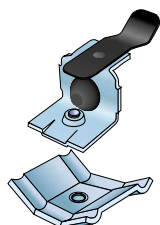


Úchyt AL lišty boční pro dřevěnou garnýž (nelze použít (kryt S80N)
14C0S4UBNST

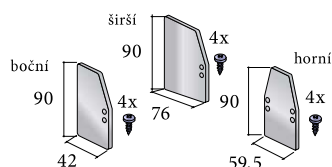
Záslepky pro profily



Kryt S80N
14C1GARNXX



Brzda S40/S80
14C0S40B



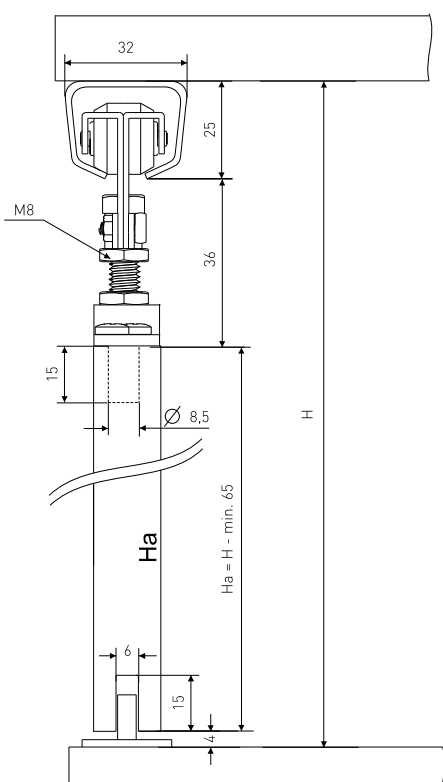
Záslepka pro kryt S80N (prodávají se jako pár – 2 ks)
14C0BGS80N (L+P boční)
14C0HGS80N (horní)
14C0BSGS80N (širší)

NÁVOD K MONTÁŽI

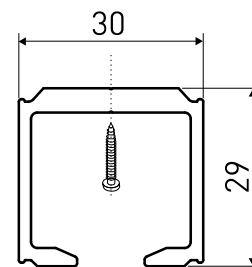
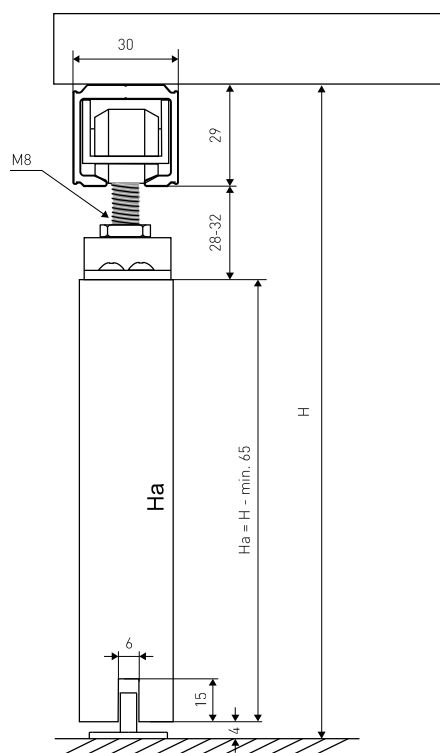
1 Instalace horních a spodních vodících lišt a garnýže

Dle váhy křídla se úchyty montují cca 500 mm od sebe

Profil S40/S80 ocel



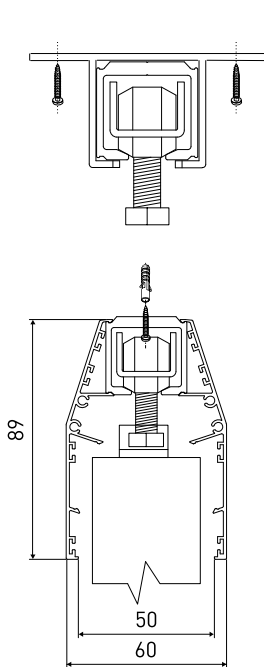
Profil S40/S80N hliník



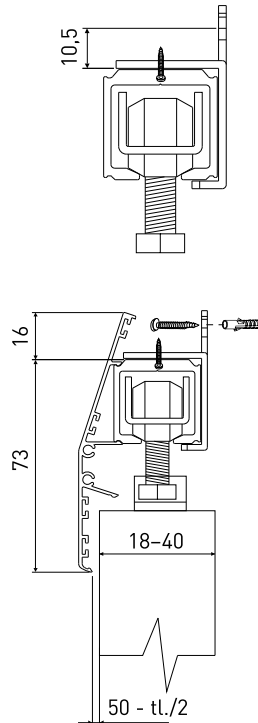
NÁVOD K MONTÁŽI

2 Různé možnosti instalace

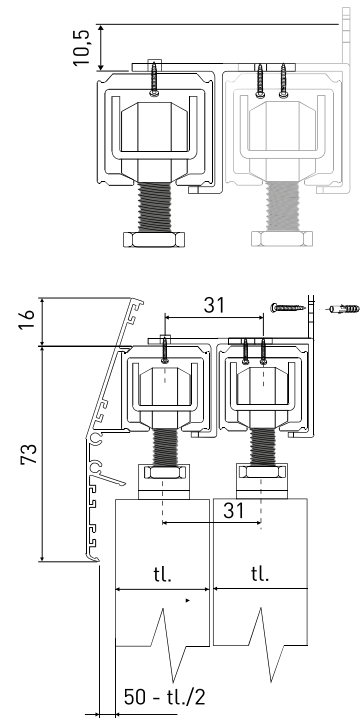
Uchycení do stropu



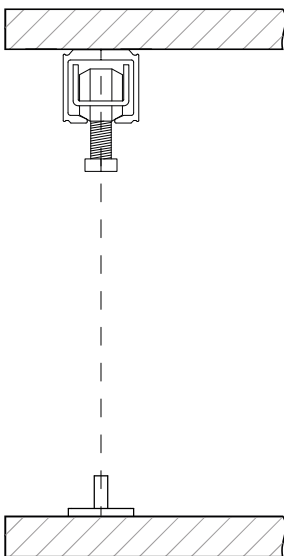
Uchycení na bok



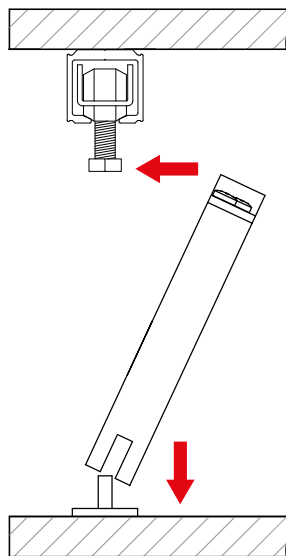
Uchycení na bok s rozšířeným profilem



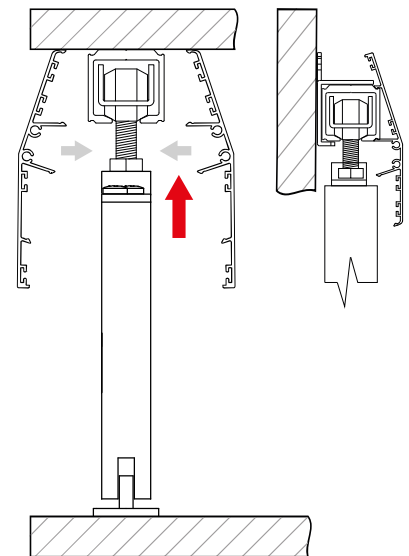
3 Montáž dveří



Zajištění správné polohy vodítka a jeho montáž ve svislé ose.



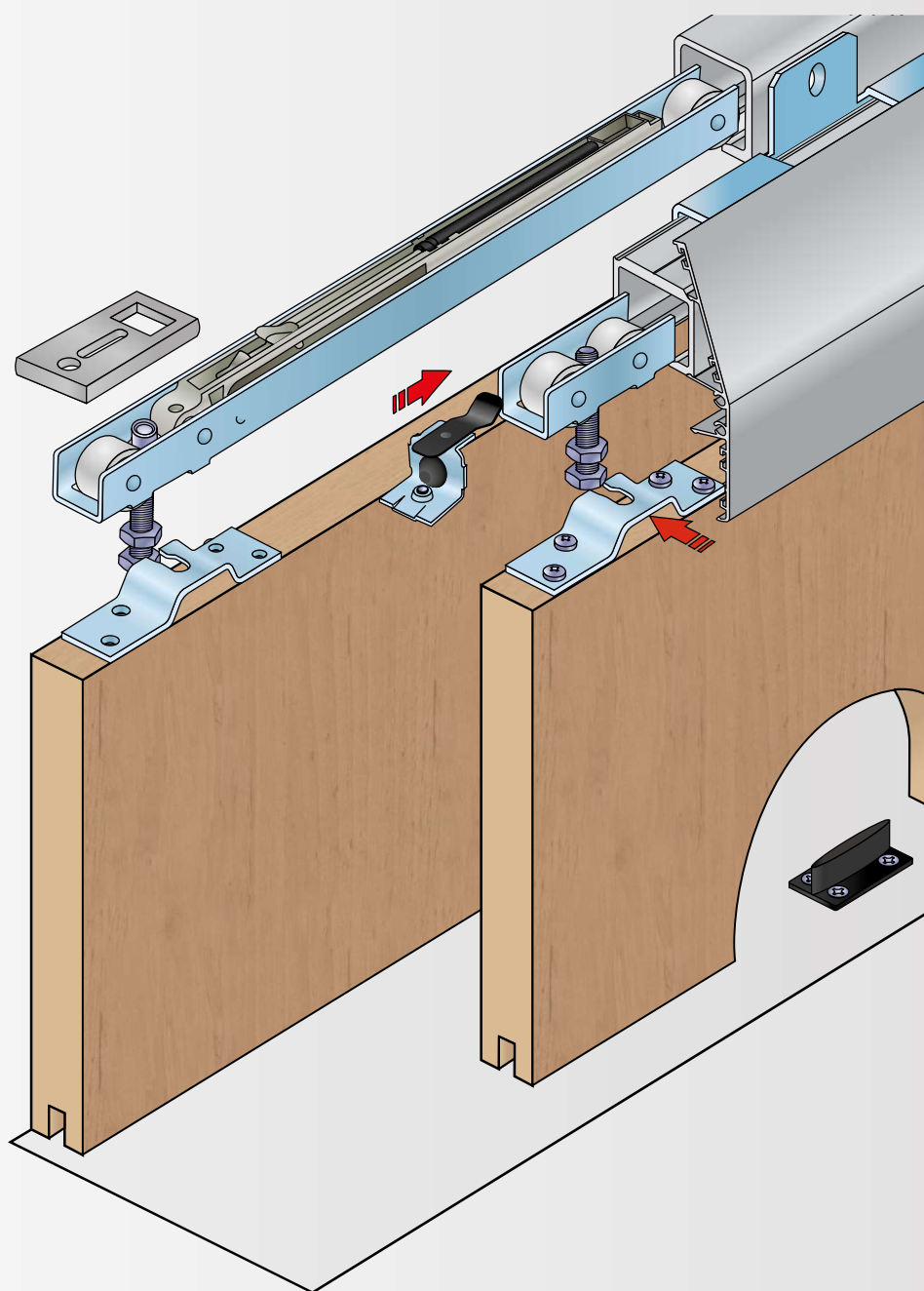
Zavěšení dveří a jejich zajištění.



Výškové seřízení dveří, zajištění brzd (aktivátoru nebo Softclose) ve správné poloze dveří. Montáž krycích lišt.

4 Způsoby nacvaknutí krycí lišty

Způsoby nacvaknutí krycí lišty (při montáži do stropu nebo na bok) je stejný jako u systému S80 – naleznete na str. 112



80 kg



kuličkové
ložisko



min. 18 mm



horní
vedení



tlumič
Softclose



S80N S80SC

KOVÁNÍ PRO POSUVNÉ INTERIÉROVÉ DVEŘE

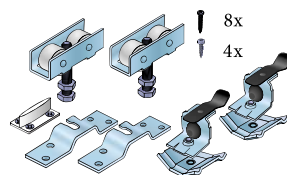
S80 kování pro interiérové posuvné dveře.

Přednosti systému:

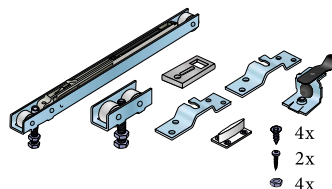
- masivní vozíky
- hmotnost dveří je rozložena celkem na čtyři ložisková kolečka
- integrovaná brzda s dorazem
- spodní vodičko

S80SC kování pro interiérové dveře s plynulým dotahem. Kování S80SC je určeno pro hliníkovou lištu.

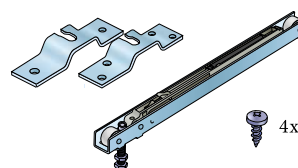
Sady kování



Sada S80N
14C0S80

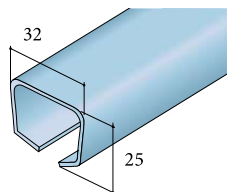


Sada S80SC
14C0S80SC25 (T25)
14C0S80SC40 (T40)
14C0S80SC60 (T60)

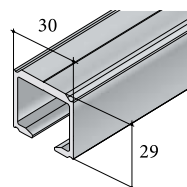


Sada S80SC doplňková
14C0S80SCD25 (T25)
14C0S80SCD40 (T40)
14C0S80SCD60 (T60)

Vodící profily

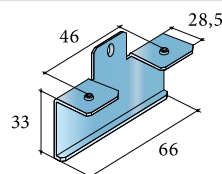


Profil S40/80 ocel
(u profilu S80 nelze použít tlumení)
14C9S408XX

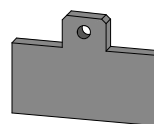


Profil S40/80N AL
14C1S408NXX

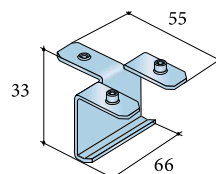
Příslušenství



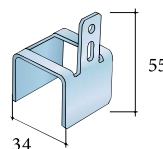
Úchyt profilu S80N boční
(lze použít kryt S80N)
14C0S4UBN



Podložka S80N pro boční
úchyt (k odsazení od zdi
- tl. 4 mm)
14C0S4P4MM

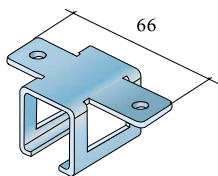


Úchyt rozšíření profilu S80N
14C0S4URN

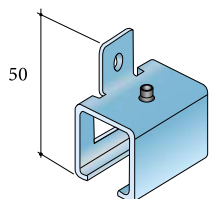


Držák garnýže dřevěné
14C0S4DG

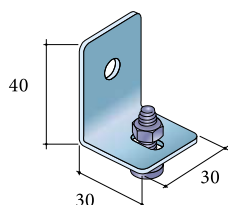
Příslušenství



Úchyt AL lišty horní (nelze použít (kryt S80N)
14C0S4UHN

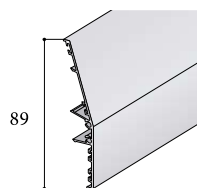


Úchyt AL lišty boční (nelze použít kryt S80N)
14C0S4UBNST

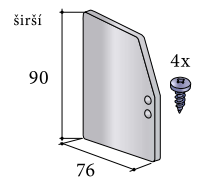


Stěnová přichytka pro ocelovou lištu
14C0S40P

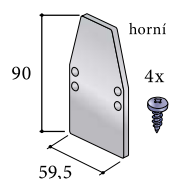
Záslepky pro profily



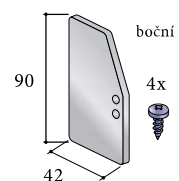
Kryt S80N
14C1GARXXX



Záslepka pro kryt S80N (prodává se jako pár – 2 ks)
14C0BSGS80N (širší boční – 2)



Záslepka pro kryt S80N (prodává se jako pár – 2 ks)
14C0HGS80N (horní)



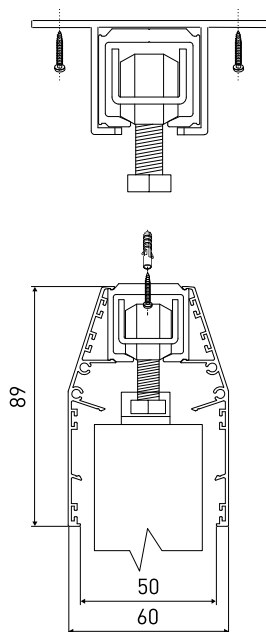
Záslepka pro kryt S80N (prodává se jako pár – 2 ks)
14C0BGS80N (L+P boční)



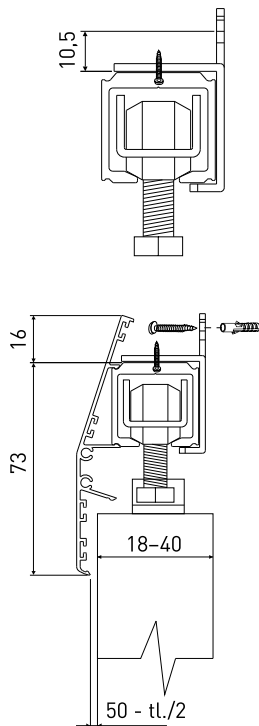
NÁVOD K MONTÁŽI

1 Různé možnosti instalace

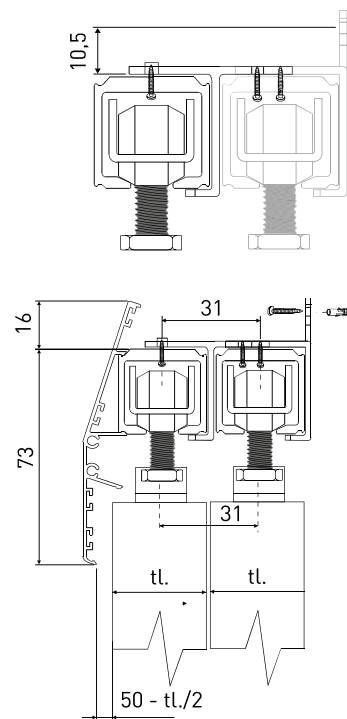
Uchycení do stropu



Uchycení na bok



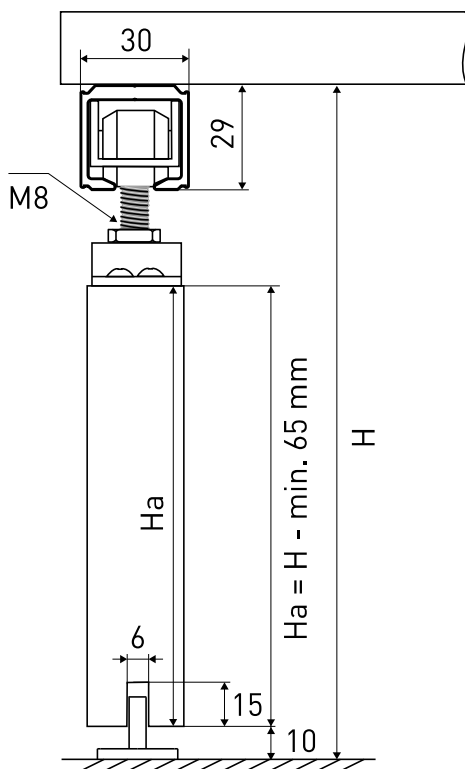
Uchycení na bok s rozšířeným profilem



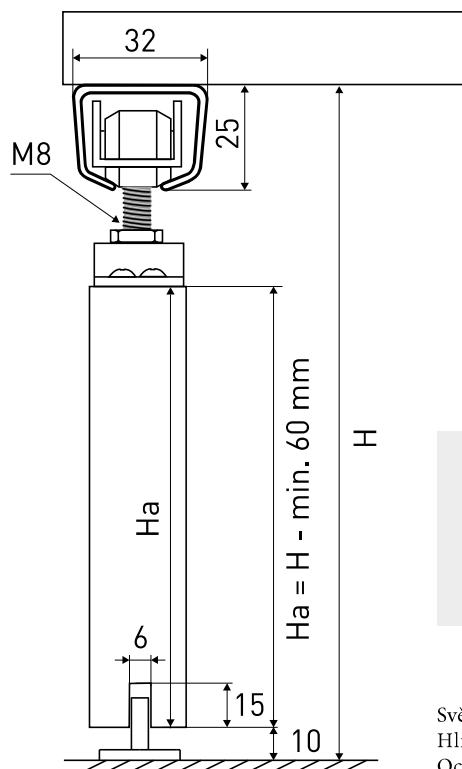
2 Instalace horních profilů a spodního vodička

Dle váhy křídla se úchyty montují cca 500 mm od sebe

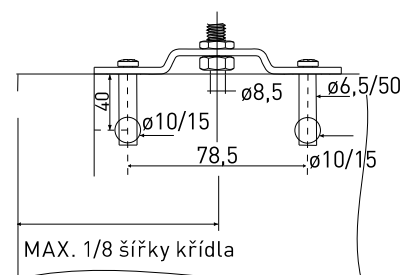
Profil S40/S80N hliník



Profil S40/S80 ocel



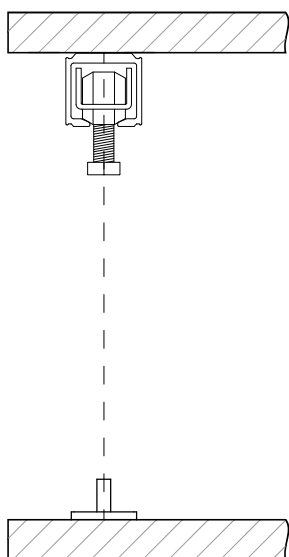
Vrtání úchyty Hard



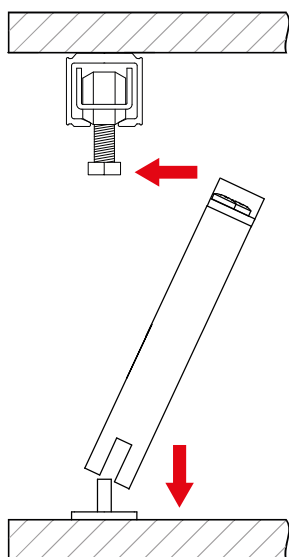
Montáž horní lišty
Vozíky a brzdy nasuneme do lišty před jejich montáží. Brzdy zajistíme na potřebném místě v závislosti na umístění horního vozíku.

Světlost = H
Hliník - výška dveří: $H_a = H - \text{min. } 65$
Ocel - výška dveří: $H_a = H - \text{min. } 60$

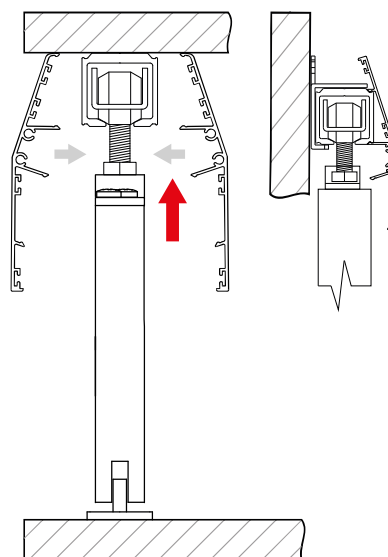
3 Montáž dveří



Zajištění správné polohy vodítka a jeho montáž ve svislé ose.

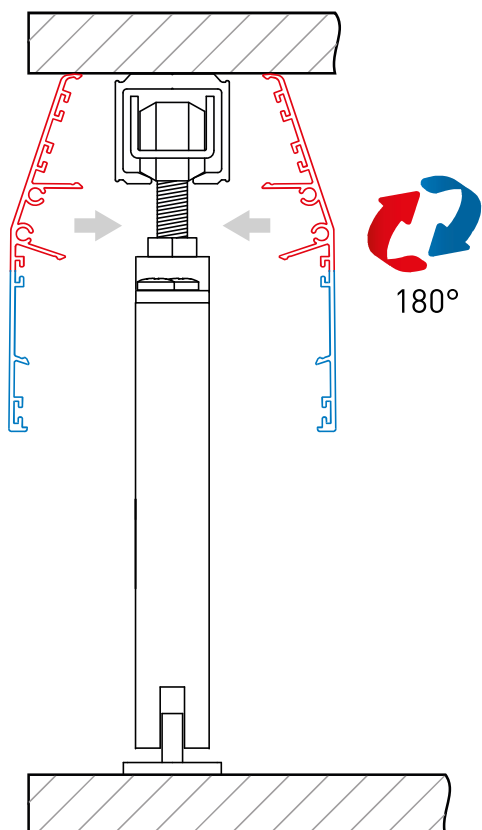


Zavěšení dveří a jejich zajištění.

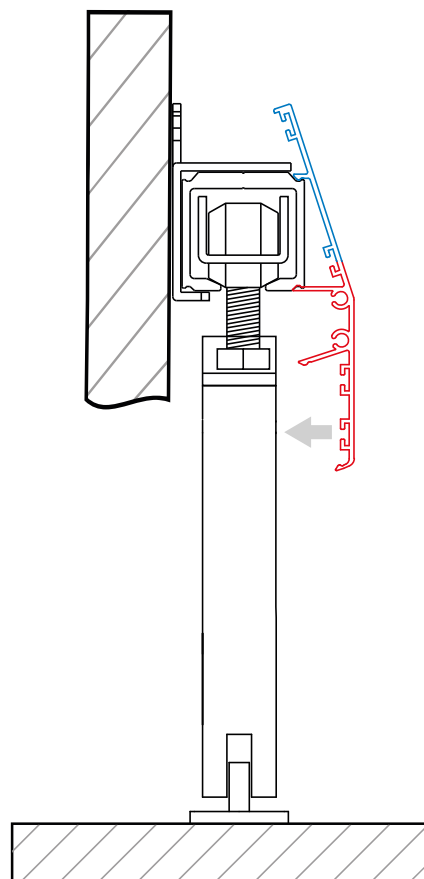


Výškové seřízení dveří, zajištění brzd (aktivátoru nebo Softclose) ve správné poloze dveří. Montáž krycích lišt.

4 Způsoby nadvaknutí krycí lišty

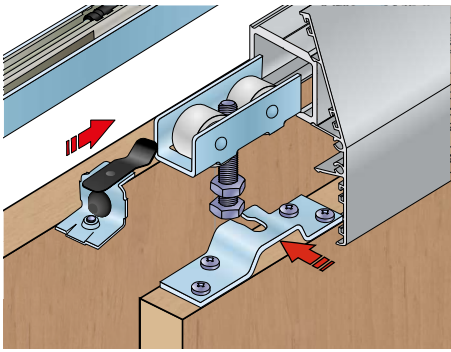


Nadvaknutí krycí lišty při montáži do stropu.

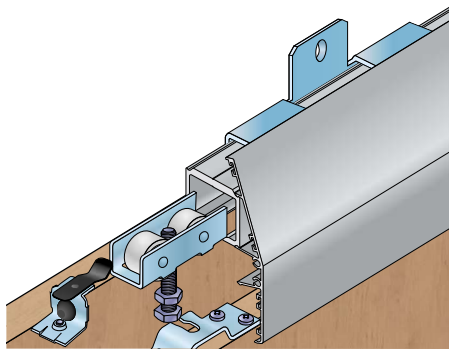


Nadvaknutí krycí lišty při montáži na bok.

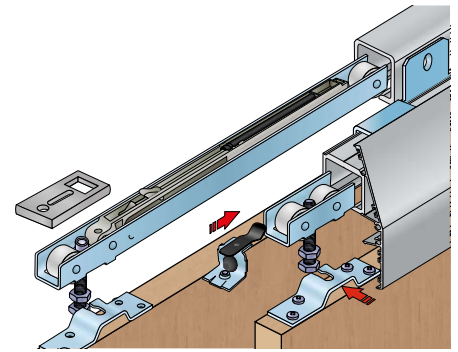
5 Montáž horní lišty, detail uchycení na bok a montáž tlumiče



Montáž horní lišty



Detail montáže na bok



Detail montáže tlumiče

6 Montáž tlumiče

Montáž tlumiče najdete
na str. 171.

